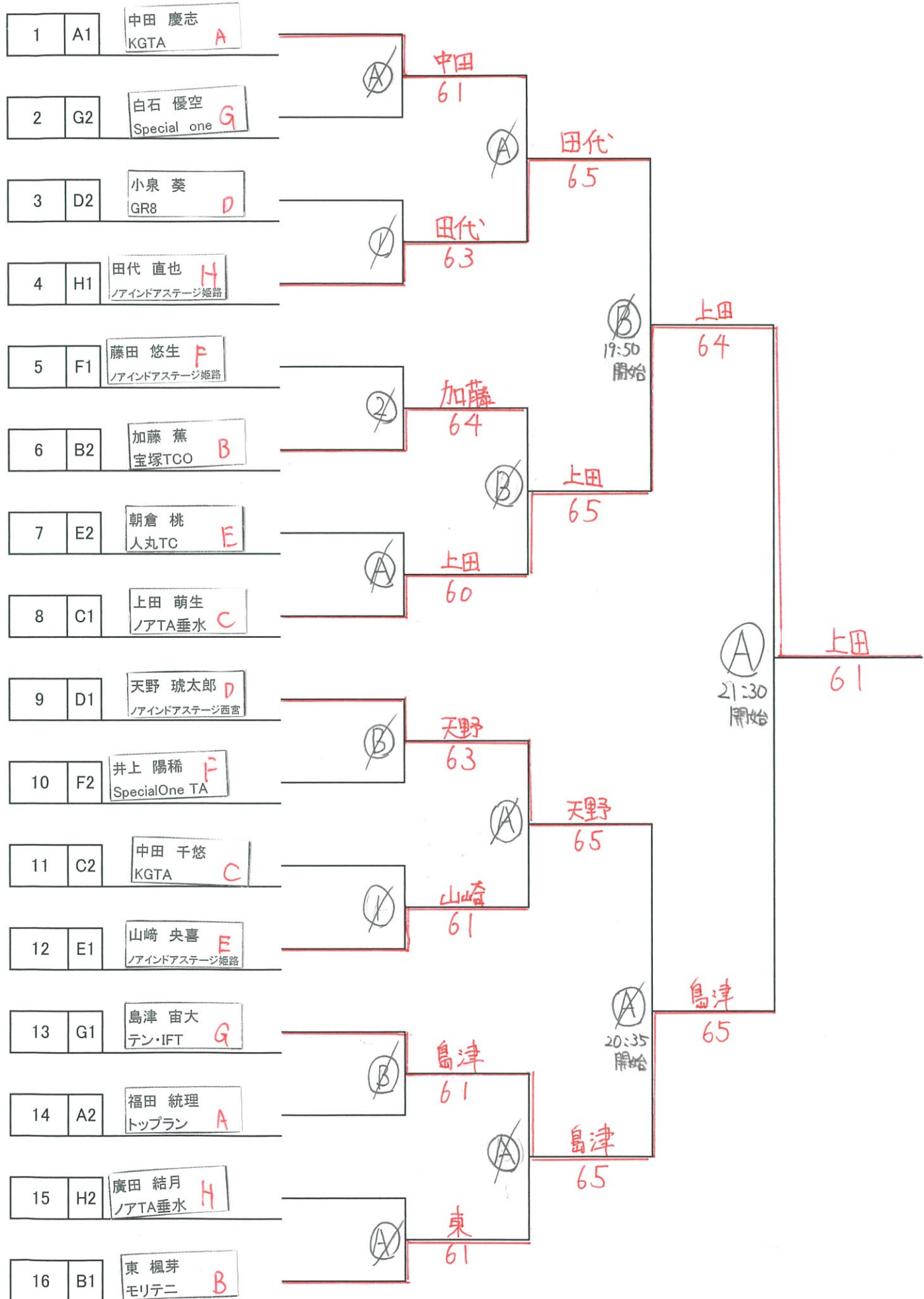


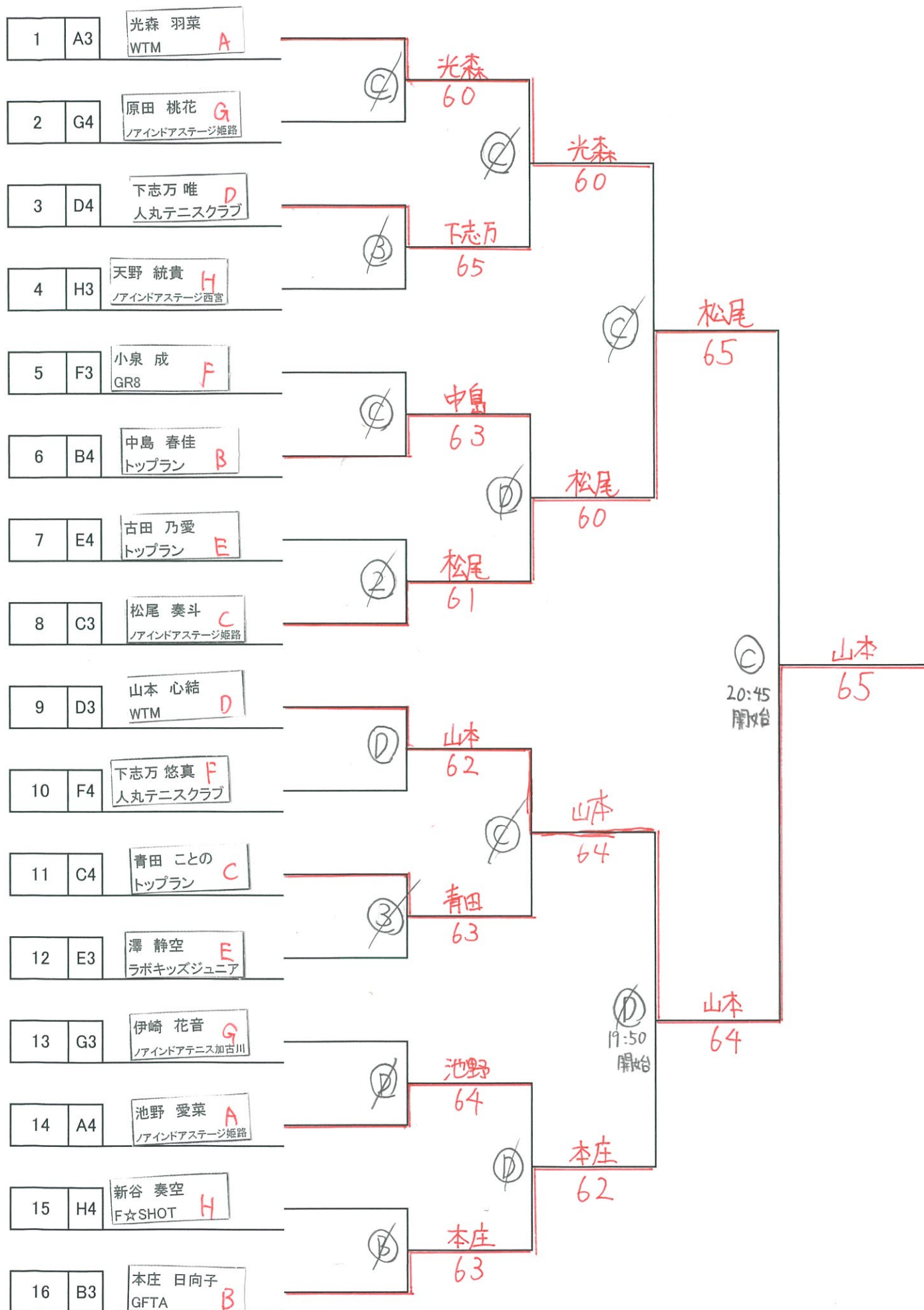
アオノ男女混合小学生シングルス大会【ビギナー級】 2023年12月10日(日)

【本戦1・2位トーナメント】



アオノ男女混合小学生シングルス大会【ビギナー級】 2023年12月10日(日)

【本戦3・4位トーナメント】



アオノ男女混合小学生シングルス大会【ビギナー級】 2023年12月10日(日)

※予選は、3名～4名によるリーグ戦(2試合)を行います。

※予選1位・2位通過は本戦1位・2位トーナメント・3位・4位通過は本戦3位・4位トーナメントとなります。

※試合は、すべて6ゲーム先取ノーアドバンテージで行います。

※順位の決め方・・・1.勝敗 2.直接対決 3.取得ゲーム率 4.抽選

※入賞は、各本戦トーナメントの優勝・準優勝とします。

※試合の入り方 3名のリーグ①1対2 ②2対3 ③1対3

4名のリーグ①1対2 3対4 ②1対3 2対4

※勝者は速やかに大会本部まで結果を報告してください。

※ボールは、各選手に2球お渡ししておりますので、対戦相手と見比べながら良い方のボールを使用してください。

※試合前のウォーミングアップは各選手サービス4本までといたします。

【予選】

Aブロック		中田 慶志 KGTA	光森 羽菜 WTM	福田 統理 トップラン	池野 愛菜 ノインドアステージ姫路	勝敗	順位
1	中田 慶志 KGTA		62	62		2-0	1
2	光森 羽菜 WTM	26			63	1-1	3
3	福田 統理 トップラン	26			62	1-1	2
4	池野 愛菜 ノインドアステージ姫路		36	26		0-2	4

1,6
コート

47%
50%

【予選】

Bブロック		加藤 蕉 宝塚TCO	本庄 日向子 GFTA	中島 春佳 トップラン	東 楓芽 モリテニ	勝敗	順位
1	加藤 蕉 宝塚TCO		65	60		2-0	2
2	本庄 日向子 GFTA	56			06	0-2	3
3	中島 春佳 トップラン	06			06	0-2	4
4	東 楓芽 モリテニ		60	60		2-0	1

2,3
コート

70.5%
29.4%
0%
100%

【予選】

Cブロック		松尾 奏斗 ノインドアステージ姫路	青田 ことの トップラン	中田 千悠 KGTA	上田 萌生 ノアTA垂水	勝敗	順位
1	松尾 奏斗 ノインドアステージ姫路		65	46		1-1	3
2	青田 ことの トップラン	56			06	0-2	4
3	中田 千悠 KGTA	64			56	1-1	2
4	上田 萌生 ノアTA垂水		60	65		2-0	1

4,5
コート

直接
直接

【予選】

Dブロック		天野 琥太郎 ノインドアステージ西宮	小泉 葵 GR8	下志万 唯 人丸テニスクラブ	山本 心結 WTM	勝敗	順位
1	天野 琥太郎 ノインドアステージ西宮		64	60		2-0	1
2	小泉 葵 GR8	46			63	1-1	2
3	下志万 唯 人丸テニスクラブ	06			36	0-2	4
4	山本 心結 WTM		36	63		1-1	3

7,12
コート

直接
直接

アオノ男女混合小学生シングルス大会【ビギナー級】 2023年12月10日(日)

【予選】

8,9
コート

Eブロック		山崎 央喜 <small>ノアインドアステージ姫路</small>	古田 乃愛 トップラン	澤 静空 ラボキッズジュニア	朝倉 桃 人丸TC	勝敗	順位	
1	山崎 央喜 <small>ノアインドアステージ姫路</small>		62	64		2-0	1	66.6%
2	古田 乃愛 トップラン	26			36	0-2	4	29.4%
3	澤 静空 ラボキッズジュニア	46			56	0-2	3	42.8%
4	朝倉 桃 人丸TC		63	65		2-0	2	60%

【予選】

10,11
コート

Fブロック		藤田 悠生 <small>ノアインドアステージ姫路</small>	下志万 悠真 人丸テニスクラブ	小泉 成 GR8	井上 陽稀 SpecialOne TA	勝敗	順位	
1	藤田 悠生 <small>ノアインドアステージ姫路</small>		60	61		2-0	1	抽選
2	下志万 悠真 人丸テニスクラブ	06			06	0-2	4	0%
3	小泉 成 GR8	16			16	0-2	3	14.2%
4	井上 陽稀 SpecialOne TA		60	61		2-0	2	抽選

【予選】

✓
13,14
コート

Gブロック		島津 宙大 テン・IFT	原田 桃花 <small>ノアインドアステージ姫路</small>	伊崎 花音 <small>ノアインドアテニス加古川</small>	白石 優空 Special one	勝敗	順位	
1	島津 宙大 テン・IFT		60	60		2-0	1	100%
2	原田 桃花 <small>ノアインドアステージ姫路</small>	06			16	0-2	4	7.6%
3	伊崎 花音 <small>ノアインドアテニス加古川</small>	06			36	0-2	3	20%
4	白石 優空 Special one		61	63		2-0	2	75%

【予選】

15,16
コート

Hブロック		廣田 結月 ノアTA垂水	新谷 奏空 F☆SHOT	天野 統貴 <small>ノアインドアステージ西宮</small>	田代 直也 <small>ノアインドアステージ姫路</small>	勝敗	順位	
1	廣田 結月 ノアTA垂水		62	62		2-0	2	75%
2	新谷 奏空 F☆SHOT	26			06	0-2	4	14%
3	天野 統貴 <small>ノアインドアステージ西宮</small>	26			26	0-2	3	25%
4	田代 直也 <small>ノアインドアステージ姫路</small>		60	62		2-0	1	85.7%